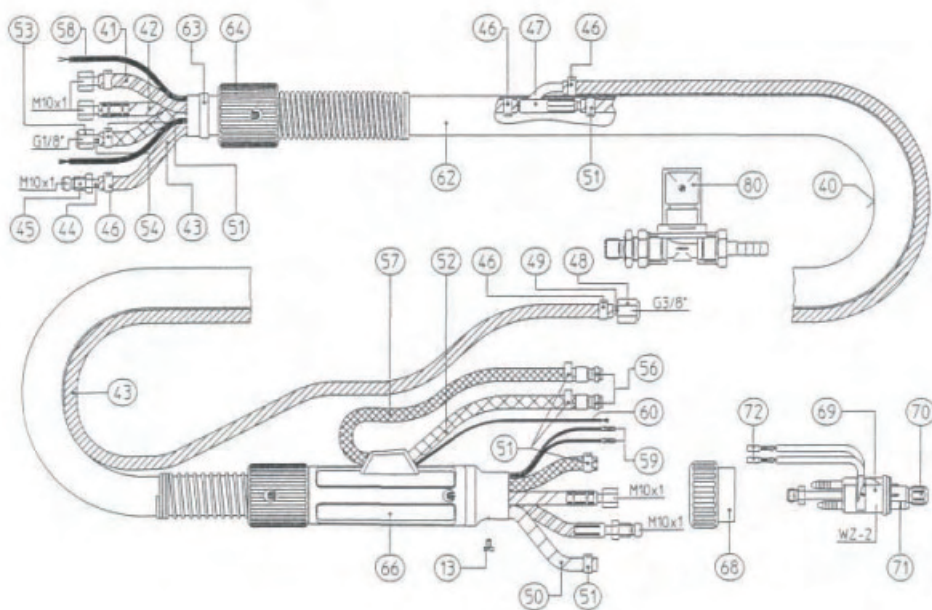
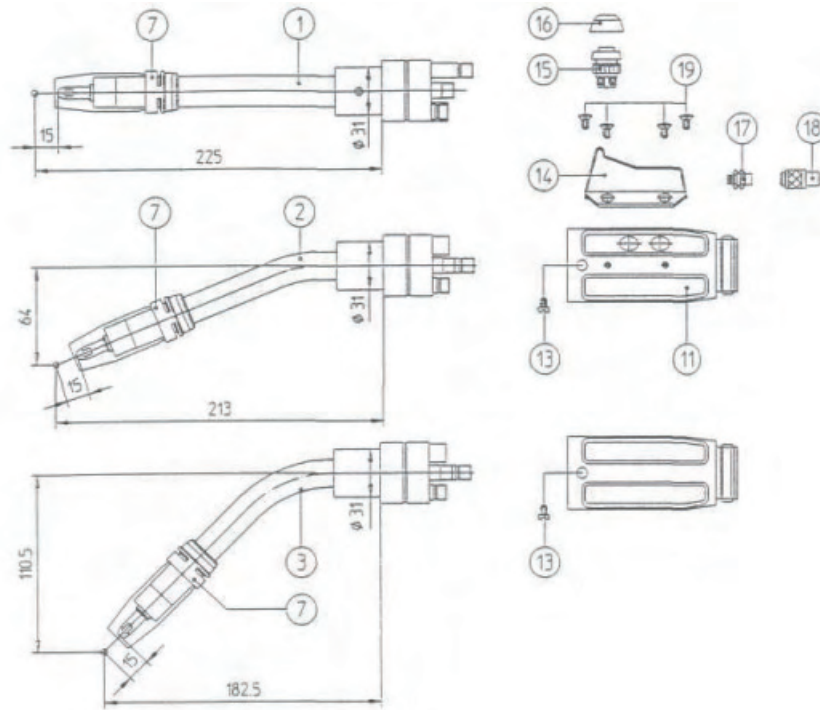




>> ROBO

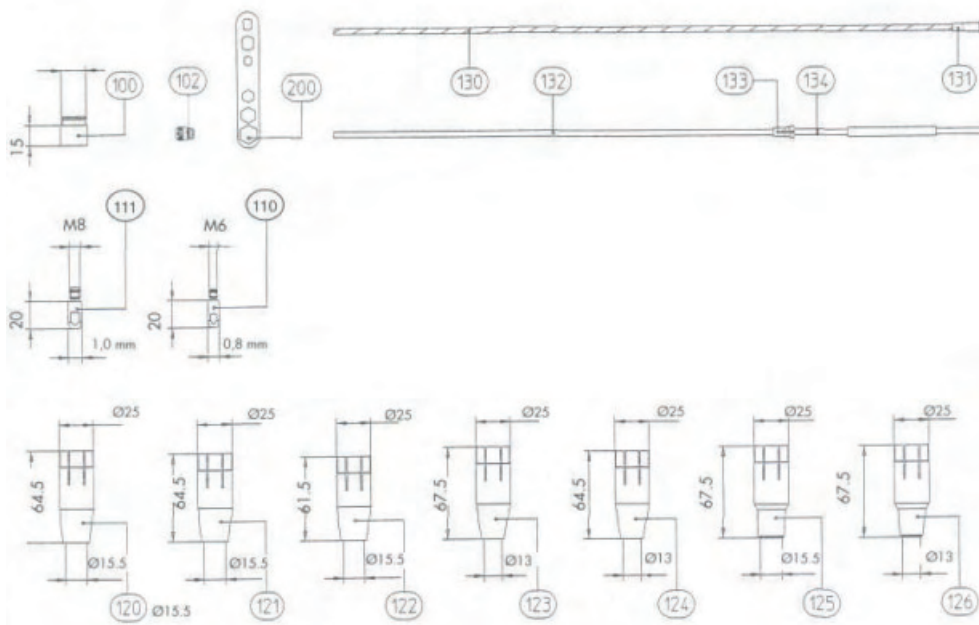
// ROBO 455





>> ROBO

// ROBO 455



// Antorchas

943.0075	ROBO 455 DE 3 MTS. CON AVANCE DE HILO 0° RECTA
943.0090	ROBO 455 DE 3 MTS. CON AVANCE DE HILO 22°
943.0056	ROBO 455 DE 3 MTS. CON AVANCE DE HILO 45°
999.9982	ROBO 455 DE 3 MTS. CON CUELLO LARGO DE KD Y=22° X=320°

// Consumibles

Posición	Referencia	Descripción
1	943.0161	CUELLO ROBO 455 D 0° RECTO
2	943.0162	CUELLO ROBO 455 D 22°
3	943.0163	CUELLO ROBO 455 D 45°
4	943.0226	CUELLO ROBO 455 D LARGO KD Y=22° X=320°
7	940.0019	ANILLO METALICO CUELLO
11	400.0158	EMPUÑADURA PARA AVANCE DE HILO
13	000.0552	TORNILLO M. 4 x 6
14	400.0147	CAJETIN PULSADOR ROBO



>> ROBO

// ROBO 455

// Consumibles

15	185.0004	PULSADOR ROBO EN CAJETIN
16	400.0165	PROTECTOR PULSADOR
17	175.0051	CONECTOR ROBO MACHO POS.17
18	175.0050	CONECTOR HEMBRA SOPORTE ADAPTADOR
19	009.0201	TORNILLO M 4x6
40	950.0044	CONJUNTO DE CABLES ROBO 241/455 + KZ2
41	153.0020	CONDUCTOR HILO ROBO 241/455 3 MTS
42	115.0034	CABLE CTE./AGUA ROBO 241/455 3 MTS
43	176.0008	TUBO SOPLADO ROBO X MTS.
44	940.0040	OJIVA AIRE CUELLO ROBO M10x1
45	500.0138	TUERCA HILO ROBO MAQUINA M10x1
46	173.0003	ABRAZADERA CON CHAPA 10.5
47	964.0608	VALVULA ANTIRRETORNO INTERIOR
48	500.0081	TUERCA G 3/8"
49	500.0248	OJIVA 3/8"
51	171.0002	ABRAZADERA 8.7
53	710.0014	TUERCA 1/8"
54	500.0136	OJIVA TIG 1/8" M.10X1
56	501.0114	ENCHUFE RAPIDO MACHO
60	100.0081	CABLE CONTROL 10 x 0.25 (SIN TERMINAL)
62	109.0042	FUNDA FLEXIBLE
	999.1017	FUNDA FLEXIBLE CON MANGUITOS
66	500.0342	SOPORTE ADAPTADOR
68	500.0213	TUERCA TRASERA ADAPTADOR
69	964.0528	BLOQUE CENTRAL CON AGUA
70	501.0082	TUERCA TRASERA BLOQUE
71	165.0002	ANILLO TORICO BLOQUE BINZEL
80	832.0005	VALVULA SOLENOIDE 24V. DC.10 Ø
	832.0006	VALVULA SOLENOIDE 42V. AC.10 Ø.
	832.0007	VALVULA SOLENOIDE 220V AC 10 Ø.
	832.0008	ELECTROVALVULA 220 V.AC
100	146.0054	CASQUILLO AISLANTE ROBO 455 ESTANDAR
	146.0059	CASQUILLO AISLANTE ROBO 455 LARGA DURAC.
102	142.0123	PORTATUBOS ROBO 455 M6
	142.0122	PORTATUBOS ROBO 455 M8
110	140.0054	TUBO CONTACTO M-6 0,8 CU CR ZR
	140.0172	TUBO CONTACTO M-6 0,9 CU CR ZR
	140.0245	TUBO CONTACTO M-6 1,0 CU CR ZR
	140.0382	TUBO CONTACTO M-6 1,2 CU CR ZR
	140.0558	TUBO CONTACTO M-6 1,6 CU CR ZR
	147.0054	TUBO CONTACTO M-6 DE 0,8 CU CR ZR PLATEADO
	147.0245	TUBO CONTACTO M-6 DE 1,0 CU CR ZR PLATEADO
	147.0382	TUBO CONTACTO M-6 DE 1,2 CU CR ZR PLATEADO
	141.0001	TUBO CONTACTO ALUMINIO M-6 0,8

>>



>> ROBO

// ROBO 455

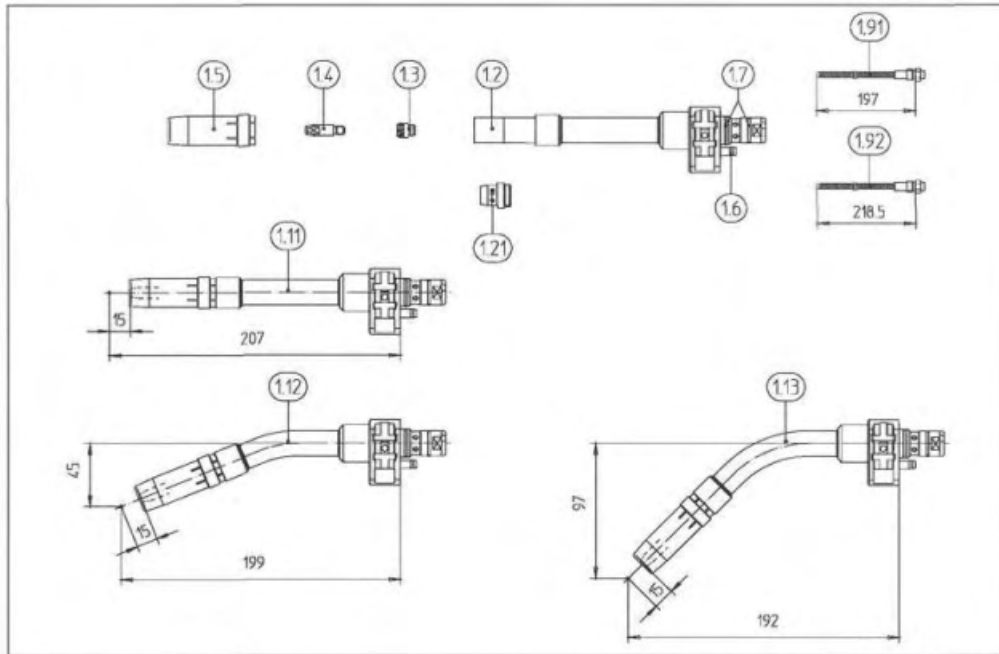
// Consumibles

	141.0006	TUBO CONTACTO ALUMINIO M-6 1,0
	141.0010	TUBO CONTACTO ALUMINIO M-6 1,2
	141.0019	TUBO CONTACTO ALUMINIO M-6 1,4
	141.0020	TUBO CONTACTO ALUMINIO M-6 1,6
111	140.0117	TUBO CONTACTO M-8 0,8 CU CR ZR
	140.0217	TUBO CONTACTO M-8 0,9 CU CR ZR
	140.0316	TUBO CONTACTO M-8 1,0 CU CR ZR
	140.0445	TUBO CONTACTO M-8 1,2 CU CR ZR
	140.0536	TUBO CONTACTO M-8 1,4 CU CR ZR
	140.0590	TUBO CONTACTO M-8 1,6 CU CR ZR
	147.0117	TUBO CONTACTO M-8 DE 0,8 CU CR ZR PLATEADO
	147.0316	TUBO CONTACTO M-8 DE 1,0 CU CR ZR PLATEADO
	147.0445	TUBO CONTACTO M-8 DE 1,2 CU CR ZR PLATEADO
	147.0536	TUBO CONTACTO M-8 DE 1,4 CU CR ZR PLATEADO
	147.0590	TUBO CONTACTO M-8 DE 1,6 CU CR ZR PLATEADO
	141.0003	TUBO CONTACTO ALUMINIO M-8 0,8
	141.0008	TUBO CONTACTO ALUMINIO M-8 1,0
	141.0015	TUBO CONTACTO ALUMINIO M-8 1,2
	141.0022	TUBO CONTACTO ALUMINIO M-8 1,6
	120.0018	TUBO METALICO SOLD. ALUM/MTS.
120	145.0089	TOBERA ROBO-25/455 15,5x67,5 MM ESTANDAR
121	145.0106	TOBERA ROBO-25/455 15,5x64,5 MM
122	145.0115	TOBERA ROBO-25/455 15,5x61,5
123	145.0134	TOBERA ROBO-25/455 13,0x67,5 MM
124	145.0140	TOBERA ROBO-25/455 13,0x64,5 MM
125	145.0164	TOBERA ROBO-25/455 15,5x67,5 MM BOTELLA
126	145.0167	TOBERA ROBO-25/455 13,0x67,5 MM BOTELLA
130	122.0005	SIRGA AGUA 0,8 3 MTS.
	122.0031	SIRGA AGUA 1,0/1,2 3 MTS.
	122.0056	SIRGA AGUA 1,6 3 MTS.
131	130.0001	CASQUILLO PARA SIRGA HILO 0,8/1,0
	130.0002	CASQUILLO PARA SIRGA HILO 1,0/1,2/1,6
132	122.0031	SIRGA DE AGUA DE 1,0/1,2 DE 3 MTS.
	122.0036	SIRGA DE AGUA DE 1,0/1,2 DE 4 MTS.
	122.0056	SIRGA DE AGUA DE 1,6 DE 3 MTS.
	122.0060	SIRGA DE AGUA DE 1,6 DE 4 MTS.
	122.0073	SIRGA DE AGUA DE 2,4 DE 3 MTS.
	122.0075	SIRGA DE AGUA DE 2,4 DE 4 MTS.
	128.0015	SIRGA DE GRAFITO DE 1,0/1,2 DE 4 MTS.
	128.0021	SIRGA DE GRAFITO DE 1,6 DE 4 MTS.
	128.0025	SIRGA DE GRAFITO DE 2,4 DE 4 MTS.
133	131.0002	PIEZA LATON SIRGA TEFLON
134	165.0008	ANILLO TORICO SIRGA TEFLON
200	191.0001	LLAVES MIG



>> WH y WHPP

// WH Y WHPP 241 D



WH

